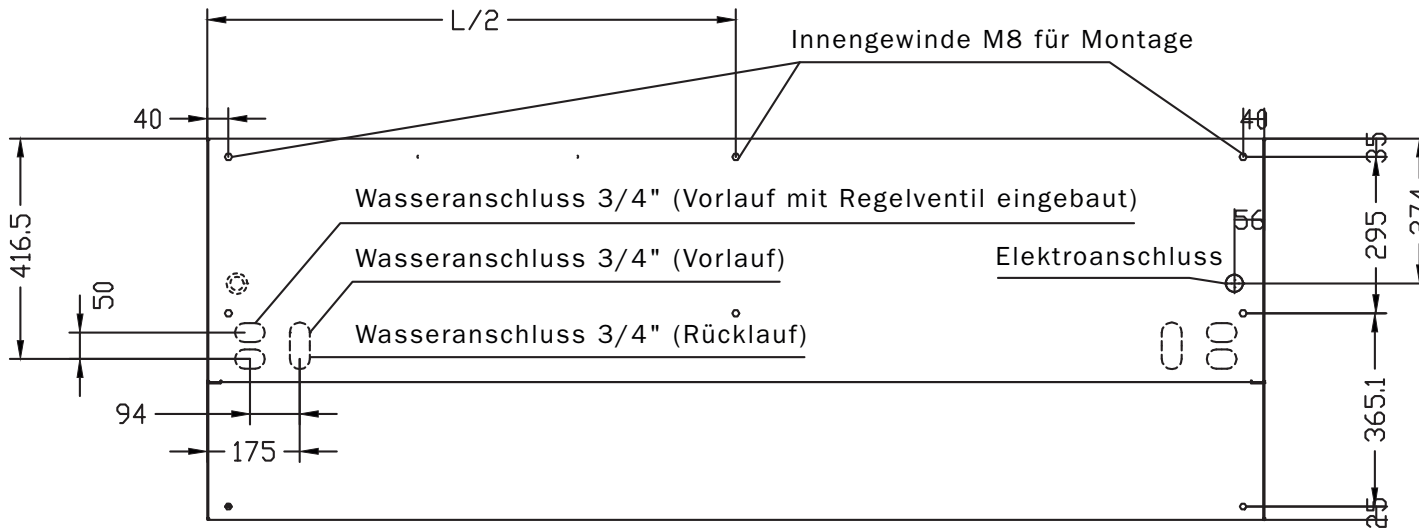
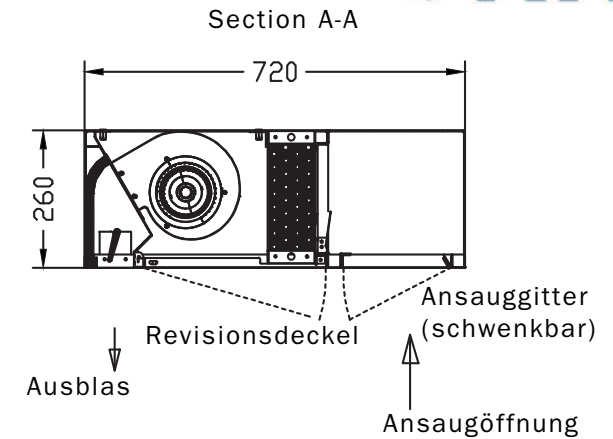
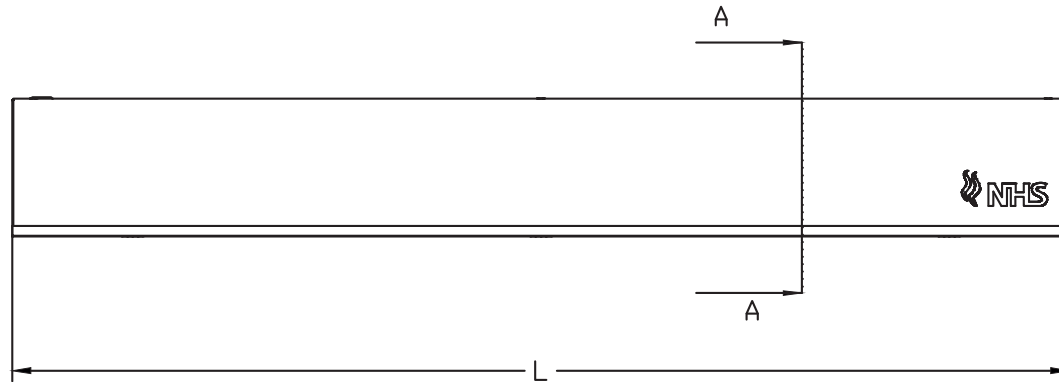


GERATEZEICHNUNG – PREMIUM GVP



* Mittelbefestigung bei Geräten >2,0m Gerätebreite

Ballu
BALDAUF LÜFTUNG & KLIMA

Ballu GmbH
7343 Neutal, Werner von Siemensstraße 1
Tel: +43 (0)2618 20 722
www.ballu.at office@ballu.at