

HIGH POWER MULTI SYSTEM BAUREIHE

MODELL			MS-E48AIN	MS-E56AIN		
Anzahl der anschließbaren Inneneinheiten		-	2-8	2-9		
Leistung Kühlen / Heizen 1)	Nennwert (Min-Max)	kW	14,0 (1,0-16,0) / 16,0 (1,2-17,4)	16,0 (1,0-18,0) / 18,0 (1,2-19,0)		
Frequenz / Spannung		Hz / V	3~ / 50 / 380-415	3~ / 50 / 380-415		
Anschlussleistung Kühlen / Heizen 1)		W	4600 / 4250	5200 / 4700		
Max. Anschlussleistung 2)		W	6000	6500		
Betriebsstrom Kühlen / Heizen		A	9,0 / 8,4	9,5 / 8,5		
Max. Stromabnahme 2)		A	12	12		
EER/COP 10)		-	2,7/3,2	2,65/3,5		
Luftmenge Inneneinheit	V	m³ / h	7000	7000		
Schalldruckpegel Inneneinheit 4)	V	dB(A)	58	58		
Schalleistungspegel Inneneinheit 4)	V	dB(A)	-	-		
Kältemittel / Füllmenge		Typ / kg / t eq. CO ₂	R410A / 4,95 / 10,33	R410A / 4,95 / 10,33		
Zusätzliche Kältemittelmenge		g / m	gemäß der Berechnung	gemäß der Berechnung		
Rohrdurchmesser - flüssigseitig 5)		inch / mm	¾ / 9,5	¾ / 9,5		
Rohrdurchmesser - gasseitig 5)		inch / mm	¾ / 15,9	¾ / 19,1		
Standardlänge Rohrleitung 6)		m	30	30		
Max. Gesamtlänge Rohrleitung (ΣL+ΣA) 7)		m	135	145		
Max. Gesamtlänge Rohrleitung zwischen Außeneinheit und Verteiler (ΣL)		m	55	55		
Max. Gesamtlänge Rohrleitung zwischen Verteiler und Inneneinheit (ΣA)		m	80	90		
Max. Länge Rohrleitung zwischen Verteiler und Inneneinheit (A1,2...)		m	15	15		
Max. Überhöhung zwischen Außeneinheit und Verteiler (H1) und Inneneinheit (H2)		m	30	30		
Max. Überhöhung zwischen den Verteilern oder Inneneinheiten (H3)		m	15	15		
Abmessungen Inneneinheit	B x H x T	mm	900x1345x340	900x1345x340		
Abmessungen Verpackung Inneneinheit	B x H x T	mm	993x1500x453	993x1500x453		
Gewicht Inneneinheit	netto / brutto	kg	116/125	116/125		
Betriebstemperaturbereich Kühlen 8)		°C	18-48	18-48		
Betriebstemperaturbereich Heizen 8)		°C	-10-24	-10-24		

WEITERE TECHNISCHE INFORMATIONEN

Lochabstand Konsolen der Außeneinheit	B x T	mm	572x378	572x378		
Kommunikationskabel		mm²	2x1,5	2x1,5		
Mindestquerschnitt Netzanschlusskabel		mm²	5x4,0	5x4,0		
Empfohlener Sicherungsautomat		A	20	20		

AUSSTATTUNG

Drosselungselement			-	-		
Beheizung Chassis der Außeneinheit			-	-		
Beheizung Kompressors			Heizband	Heizband		
Stopfen im Boden der Außeneinheit			✓	✓		
Schlauchanschluss			✓	✓		
Rohrreduzierung			✓	✓		

Kann nicht getrennt benutzt werden, muss mit den Inneneinheiten aus der Multi System (MS, MC) Baureihe kombiniert werden. Innerhalb des Systems müssen die DB Verteilerdosen bzw. die MS-01BI Abzweigrohr benutzt werden.

ANMERKUNGEN: Da die Produkte vom Hersteller weiter entwickelt werden, können die technischen Spezifikationen von den angegebenen Werten abweichen. Richten Sie sich nach den Parametern auf dem Typenschild des Gerätes.

R410A (50% HFC-32, 50% HFC-125), GWP 2088

Diese Anlage enthält fluoridierte Treibhausgase, die im Kyoto-Protokoll mit einbezogen sind.

Erläuterungen siehe letzte Seite des Katalogs.

VERTEILERBOXEN

MODELL			DB2-195B	DB3-195B	DB5-16AF
Anzahl der anschließbaren Inneneinheiten		-	2	3	5
Frequenz / Spannung		Hz / V	1~ / 50 / 220-240	1~ / 50 / 220-240	1~ / 50 / 220-240
Durchmesser Anschlussleitung zur Außeneinheit flüssig-/gasseitig		mm	9,7 / 19,3	9,7 / 19,3	9,7 / 16,3
Durchmesser Anschlussleitung zur Inneneinheit flüssig-/gasseitig		mm	2x 6,4 / 16,3	3x 6,4 / 16,3	5x 6,4 / 9,5
Anschlussart		-	Lötverbindung	Lötverbindung	Aufgeweitetes Rohrende
Schalldruckpegel 4)		dB(A)	28	28	30
Schalleistungspegel 4)		dB(A)	-	-	-
Abmessungen	B x H x T	mm	600x313x182	600x313x182	617x410x193
Abmessungen Verpackung	B x H x T	mm	683x392x270	683x392x270	676x473x275
Gewicht	netto / brutto	kg	5,5 / 7,5	6,0 / 8,0	9,0 / 11,0

WEITERE TECHNISCHE INFORMATIONEN

Lochabstand Konsolen	B x T	mm	383x263	383x263	463x338
Kommunikationskabel		mm²	2x1,5	2x1,5	2x1,5
Mindestquerschnitt Netzanschlusskabel		mm²	3x1,5	3x1,5	3x1,5
Empfohlener Sicherungsautomat		A	C10	C10	C10

VERTEILERBOXEN-ADRESSIERUNG

Position	Adresse
	Verteilerbox 1
	Verteilerbox 2
	Verteilerbox 3

Werden 2 bis 3 Verteilerdosen innerhalb eines Systems benutzt, ist das MS-01BI Abzweigrohr einzusetzen.

HIGH POWER MULTI SYSTEM BAUREIHE

TABELLE MÖGLICHER KOMBINATIONEN

(Geräte: x1000Btu/h)

MS-E48AIN						
2 GERÄTE						
7+18	9+18	12+12	12+24	18+18	18+24	24+24
7+24	9+24	12+18				
3 GERÄTE						
7+7+12	7+9+18	7+18+18	9+9+18	9+12+24	12+12+12	12+18+24
7+7+18	7+9+24	7+18+24	9+9+24	9+18+18	12+12+18	12+24+24
7+7+24	7+12+12	7+24+24	9+12+12	9+18+24	12+12+24	18+18+18
7+9+9	7+12+18	9+9+9	9+12+18	9+24+24	12+18+18	18+18+24
7+9+12	7+12+24	9+9+12				
4 GERÄTE						
7+7+7+7	7+7+9+24	7+9+9+9	7+9+18+18	7+12+18+24	9+9+12+18	9+12+18+18
7+7+7+9	7+7+12+12	7+9+9+12	7+9+18+24	7+18+18+18	9+9+12+24	9+12+18+24
7+7+7+12	7+7+12+18	7+9+9+18	7+9+24+24	9+9+9+9	9+9+18+18	9+18+18+18
7+7+7+18	7+7+12+24	7+9+9+24	7+12+12+12	9+9+9+12	9+9+18+24	12+12+12+12
7+7+7+24	7+7+18+18	7+9+12+12	7+12+12+18	9+9+9+18	9+12+12+12	12+12+12+18
7+7+9+9	7+7+18+24	7+9+12+18	7+12+12+24	9+9+9+24	9+12+12+18	12+12+12+24
7+7+9+12	7+7+24+24	7+9+12+24	7+12+18+18	9+9+12+12	9+12+12+24	12+12+18+18
7+7+9+18						
5 GERÄTE						
7+7+7+7+7	7+7+7+9+24	7+7+9+9+18	7+7+12+12+24	7+9+9+12+18	7+12+12+12+18	9+9+9+12+24
7+7+7+7+9	7+7+7+12+12	7+7+9+9+24	7+7+12+18+18	7+9+9+12+24	9+9+9+9+9	9+9+9+18+18
7+7+7+7+12	7+7+7+12+18	7+7+9+12+12	7+9+9+9+9	7+9+9+18+18	9+9+9+9+12	9+9+12+12+12
7+7+7+7+18	7+7+7+12+24	7+7+9+12+18	7+9+9+9+12	7+9+12+12+12	9+9+9+9+18	9+9+12+12+18
7+7+7+7+24	7+7+7+18+18	7+7+9+12+24	7+9+9+9+18	7+9+12+12+18	9+9+9+9+24	9+12+12+12+12
7+7+7+9+9	7+7+7+18+24	7+7+9+18+18	7+9+9+9+24	7+9+12+12+24	9+9+9+12+12	9+12+12+12+18
7+7+7+9+12	7+7+9+9+9	7+7+12+12+12	7+9+9+12+12	7+12+12+12+12	9+9+9+12+18	12+12+12+12+12
7+7+7+9+18	7+7+9+9+12	7+7+12+12+18				
6 GERÄTE						
7+7+7+7+7+7	7+7+7+7+9+12	7+7+7+7+18+18	7+7+7+9+12+18	7+7+9+9+12+12	7+9+9+9+9+18	9+9+9+9+9+9
7+7+7+7+7+9	7+7+7+7+9+18	7+7+7+9+9+9	7+7+7+12+12+12	7+7+9+9+12+18	7+9+9+9+12+12	9+9+9+9+9+12
7+7+7+7+7+12	7+7+7+7+9+24	7+7+7+9+9+12	7+7+7+12+12+18	7+7+9+12+12+12	7+9+9+9+12+18	9+9+9+9+9+18
7+7+7+7+7+18	7+7+7+7+12+12	7+7+7+9+9+18	7+7+9+9+9+9	7+7+12+12+12+12	7+9+9+12+12+12	9+9+9+9+12+12
7+7+7+7+7+24	7+7+7+7+12+18	7+7+7+9+9+24	7+7+9+9+9+12	7+9+9+9+9+9	7+9+12+12+12+12	9+9+9+12+12+12
7+7+7+7+9+9	7+7+7+7+12+24	7+7+7+9+12+12	7+7+9+9+9+18	7+9+9+9+9+12		
7 GERÄTE						
7+7+7+7+7+7+7	7+7+7+7+7+7+18	7+7+7+7+7+9+18	7+7+7+7+9+9+12	7+7+7+7+12+12+12	7+7+7+9+9+12+12	7+9+9+9+9+9+9
7+7+7+7+7+7+9	7+7+7+7+7+9+9	7+7+7+7+7+12+12	7+7+7+7+9+9+18	7+7+7+9+9+9+9	7+7+9+9+9+9+9	7+9+9+9+9+9+12
7+7+7+7+7+7+12	7+7+7+7+7+9+12	7+7+7+7+9+9+9	7+7+7+7+9+12+12	7+7+7+9+9+9+12	7+7+9+9+9+9+12	9+9+9+9+9+9+9
7+7+7+7+7+7+18	7+7+7+7+7+9+12	7+7+7+7+9+9+9	7+7+7+7+9+12+12	7+7+7+9+9+9+12	7+7+9+9+9+9+12	9+9+9+9+9+9+9
7+7+7+7+7+7+24	7+7+7+7+7+9+12	7+7+7+7+9+9+9	7+7+7+7+9+12+12	7+7+7+9+9+9+12	7+7+9+9+9+9+12	9+9+9+9+9+9+9
7+7+7+7+7+9+9	7+7+7+7+7+9+12	7+7+7+7+9+9+9	7+7+7+7+9+12+12	7+7+7+9+9+9+12	7+7+9+9+9+9+12	9+9+9+9+9+9+9
8 GERÄTE						
7+7+7+7+7+7+7+7	7+7+7+7+7+7+7+9	7+7+7+7+7+7+7+12	7+7+7+7+7+7+9+9	7+7+7+7+7+7+9+12	7+7+7+7+7+9+9+9	7+7+7+7+7+9+9+9+9
7+9+9+9+9+9+9+9						

Bei einer nicht-empfohlenen Kombination der Inneneinheiten arbeitet das System nicht und bleibt stehen.

HIGH POWER MULTI SYSTEM BAUREIHE

TABELLE MÖGLICHER KOMBINATIONEN

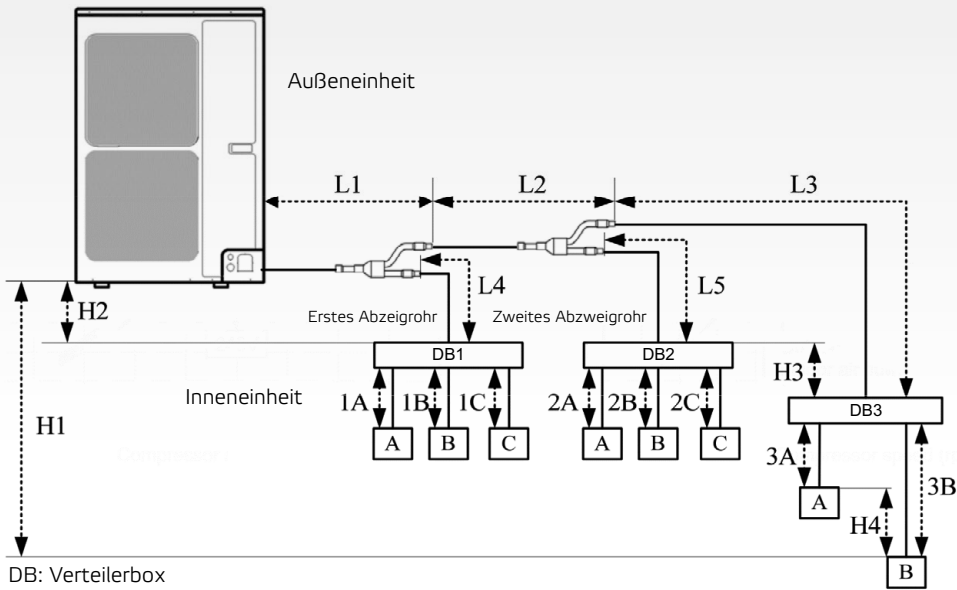
(Geräte: x1000Btu/h)

MS-ES6AIN						
2 GERÄTE						
7+18	9+18	12+18	12+24	18+18	18+24	24+24
7+24	9+24					
3 GERÄTE						
7+7+18	7+12+12	7+24+24	9+12+12	9+18+24	12+12+24	18+18+18
7+7+24	7+12+18	9+9+12	9+12+18	9+24+24	12+18+18	18+18+24
7+9+12	7+12+24	9+9+18	9+12+24	12+12+12	12+18+24	18+24+24
7+9+18	7+18+18	9+9+24	9+18+18	12+12+18	12+24+24	24+24+24
7+9+24	7+18+24					
4 GERÄTE						
7+7+7+7	7+7+12+12	7+9+9+24	7+12+12+24	9+9+9+24	9+12+12+18	12+12+12+18
7+7+7+9	7+7+12+18	7+9+12+12	7+12+18+18	9+9+12+12	9+12+12+24	12+12+12+24
7+7+7+12	7+7+12+24	7+9+12+18	7+12+18+24	9+9+12+18	9+12+18+18	12+12+18+18
7+7+7+18	7+7+18+18	7+9+12+24	7+18+18+18	9+9+12+24	9+12+18+24	12+12+18+24
7+7+7+24	7+7+18+24	7+9+18+18	7+18+18+24	9+9+18+18	9+12+24+24	12+12+24+24
7+7+9+9	7+7+24+24	7+9+18+24	7+18+24+24	9+9+18+24	9+18+18+18	12+18+18+18
7+7+9+12	7+9+9+9	7+9+24+24	9+9+9+9	9+9+24+24	9+18+18+24	12+18+18+24
7+7+9+18	7+9+9+12	7+12+12+12	9+9+9+12	9+12+12+12	12+12+12+12	18+18+18+18
7+7+9+24	7+9+9+18	7+12+12+18	9+9+9+18			
5 GERÄTE						
7+7+7+7+7	7+7+7+12+24	7+7+9+18+18	7+9+9+9+18	7+9+12+18+18	9+9+9+9+24	9+9+12+18+24
7+7+7+7+9	7+7+7+18+18	7+7+9+18+24	7+9+9+9+24	7+9+12+18+24	9+9+9+12+12	9+9+18+18+18
7+7+7+7+12	7+7+7+18+24	7+7+9+24+24	7+9+9+12+12	7+9+18+18+18	9+9+9+12+18	9+12+12+12+12
7+7+7+7+18	7+7+7+24+24	7+7+12+12+12	7+9+9+12+18	7+12+12+12+12	9+9+9+12+24	9+12+12+12+18
7+7+7+7+24	7+7+9+9+9	7+7+12+12+18	7+9+9+12+24	7+12+12+12+18	9+9+9+18+18	9+12+12+12+24
7+7+7+9+9	7+7+9+9+12	7+7+12+12+24	7+9+9+18+18	7+12+12+12+24	9+9+9+18+24	9+12+12+18+18
7+7+7+9+12	7+7+9+9+18	7+7+12+18+18	7+9+9+18+24	7+12+12+18+18	9+9+12+12+12	12+12+12+12+12
7+7+7+9+18	7+7+9+9+24	7+7+12+18+24	7+9+12+12+12	9+9+9+9+9	9+9+12+12+18	12+12+12+12+18
7+7+7+9+24	7+7+9+12+12	7+7+18+18+18	7+9+12+12+18	9+9+9+9+12	9+9+12+12+24	12+12+12+12+24
7+7+7+12+12	7+7+9+12+18	7+9+9+9+9	7+9+12+12+24	9+9+9+9+18	9+9+12+18+18	12+12+12+18+18
7+7+7+12+18	7+7+9+12+24	7+9+9+9+12				
6 GERÄTE						
7+7+7+7+7+7	7+7+7+7+12+18	7+7+7+9+18+18	7+7+9+9+9+24	7+9+9+9+9+9	7+9+9+12+12+18	9+9+9+9+12+18
7+7+7+7+7+9	7+7+7+7+12+24	7+7+7+9+18+24	7+7+9+9+12+12	7+9+9+9+9+12	7+9+12+12+12+12	9+9+9+9+12+24
7+7+7+7+7+12	7+7+7+7+18+18	7+7+7+12+12+12	7+7+9+9+12+18	7+9+9+9+9+18	7+9+12+12+12+18	9+9+9+9+18+18
7+7+7+7+7+18	7+7+7+9+9+9	7+7+7+12+12+18	7+7+9+9+12+24	7+9+9+9+9+24	7+12+12+12+12+12	9+9+9+12+12+12
7+7+7+7+7+24	7+7+7+9+9+12	7+7+7+12+12+24	7+7+9+9+18+18	7+9+9+9+12+12	9+9+9+9+9+9	9+9+9+12+12+18
7+7+7+7+9+9	7+7+7+9+9+18	7+7+7+12+18+18	7+7+9+12+12+12	7+9+9+9+12+18	9+9+9+9+12	9+9+12+12+12+12
7+7+7+7+9+12	7+7+7+9+9+24	7+7+9+9+9+9	7+7+9+12+12+18	7+9+9+9+12+24	9+9+9+9+18	9+9+12+12+12+18
7+7+7+7+9+18	7+7+7+9+12+12	7+7+9+9+9+12	7+7+9+12+12+24	7+9+9+9+18+18	9+9+9+9+24	9+12+12+12+12+12
7+7+7+7+9+24	7+7+7+9+12+18	7+7+9+9+9+18	7+7+9+12+18+18	7+9+9+12+12+12	9+9+9+9+12+12	12+12+12+12+12+12
7+7+7+7+12+12	7+7+7+9+12+24					
7 GERÄTE						
7+7+7+7+7+7+7	7+7+7+7+7+9+18	7+7+7+7+9+9+12	7+7+7+9+9+9+9	7+7+7+9+12+12+18	7+7+9+9+12+12+12	7+9+9+9+12+12+12
7+7+7+7+7+7+9	7+7+7+7+7+9+24	7+7+7+7+9+9+18	7+7+7+9+9+9+12	7+7+7+12+12+12+12	7+7+9+12+12+12+12	9+9+9+9+9+9+9
7+7+7+7+7+7+12	7+7+7+7+7+12+12	7+7+7+7+9+9+24	7+7+7+9+9+9+18	7+7+9+9+9+9+9	7+9+9+9+9+9+9	9+9+9+9+9+9+12
7+7+7+7+7+7+18	7+7+7+7+7+12+18	7+7+7+7+9+12+12	7+7+7+9+9+9+24	7+7+9+9+9+9+12	7+9+9+9+9+9+12	9+9+9+9+9+9+18
7+7+7+7+7+7+24	7+7+7+7+7+12+24	7+7+7+7+9+12+18	7+7+7+9+9+12+12	7+7+9+9+9+9+18	7+9+9+9+9+9+18	9+9+9+9+9+12+12
7+7+7+7+7+9+9	7+7+7+7+7+18+18	7+7+7+7+12+12+12	7+7+7+9+9+12+18	7+7+9+9+9+12+12	7+9+9+9+9+12+12	9+9+9+9+12+12+12
7+7+7+7+7+9+12	7+7+7+7+9+9+9	7+7+7+7+12+12+18	7+7+7+9+12+12+12	7+7+9+9+9+12+18		
8 GERÄTE						
7+7+7+7+7+7+7+7	7+7+7+7+7+7+9+9	7+7+7+7+7+7+12+18	7+7+7+7+7+9+12+12	7+7+7+7+9+9+9+12	7+7+7+9+9+9+9+12	7+7+9+9+9+9+9+12
7+7+7+7+7+7+7+9	7+7+7+7+7+7+9+12	7+7+7+7+7+9+9+9	7+7+7+7+7+12+12+12	7+7+7+7+9+9+12+12	7+7+7+9+9+9+12+12	7+9+9+9+9+9+9+9
7+7+7+7+7+7+7+12	7+7+7+7+7+7+9+18	7+7+7+7+7+9+9+12	7+7+7+7+9+9+9+9	7+7+7+9+9+9+9+9	7+7+9+9+9+9+9+9	9+9+9+9+9+9+9+9
7+7+7+7+7+7+7+18	7+7+7+7+7+7+12+12	7+7+7+7+7+9+9+18				
9 GERÄTE						
7+7+7+7+7+7+7+7+7	7+7+7+7+7+7+7+7+12	7+7+7+7+7+7+7+9+9	7+7+7+7+7+7+7+9+12	7+7+7+7+7+7+9+9+9	7+7+7+7+7+7+9+9+12	7+7+7+7+7+9+9+9+9
7+7+7+7+7+7+7+7+9						

Bei einer nicht-empfohlenen Kombination der Inneneinheiten arbeitet das System nicht und bleibt stehen.

ERLAUBTE ROHRLEITUNGSLÄNGE UND ÜBERHÖHUNG

HIGH POWER MULTI SYSTEM BAUREIHE



MAXIMALE LÄNGE DER ROHRVERBINDUNGSLEITUNGEN

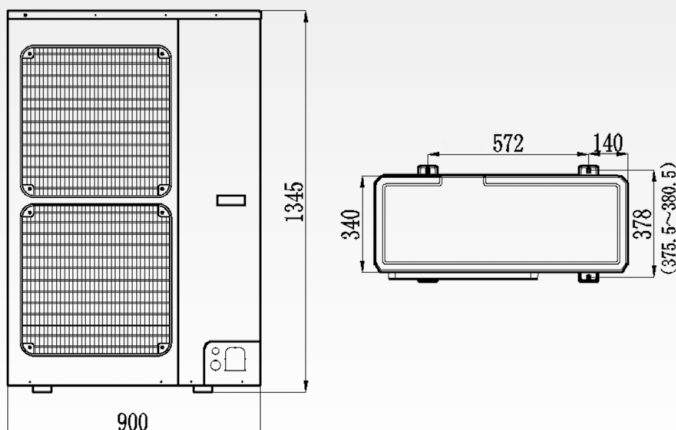
		The pipes	Length (m)
Zulässige Maximallänge	Gesamtlänge zwischen der Außeneinheit und den Verteilern	$L1+L2+L3+L4+L5$	≤ 55
	Gesamtlänge zwischen der Inneneinheit und dem Verteiler	MS-E48AI	≤ 80
		MS-E56AI	≤ 90
	Zwischen der Außeneinheit und dem Verteiler	$1A; 1B; 1C; 2A; 2B; 2C; 3A; 3B$	≤ 15
Zwischen der Inneneinheit und dem ersten Abzweigrohr	$L4+1B; L2+L5+2A; L2+L3+3B$	≤ 40	
Maximal erlaubte Länge	Zwischen der Außeneinheit und den Inneneinheiten	H1	≤ 30
	Zwischen der Außeneinheit und dem Verteiler	H2	≤ 30
	Zwischen dem Verteiler und den anderen Verteilern	H3	≤ 15
	Zwischen der Inneneinheit und anderen Inneneinheiten	H4	≤ 15
Zulässige Mindestlänge	Zwischen der Außeneinheit und dem ersten Abzweigrohr	L1	≥ 5
	Zwischen dem Verteiler und dem Abzweigrohr	L3; L4; L5	Möglichst kurz

Der Verteiler ist auf einer Höhe zwischen der Außen- und Inneneinheit anzubringen.

GRÖSSE DER VERBINDUNGSROHRE

		Rohr gassetig (mm)	Rohr flüssigseitig (mm)
Außeneinheit	MS-E48AI	$\varnothing 15,9$	$\varnothing 9,52$
	MS-E56AI	$\varnothing 19,05$	$\varnothing 9,52$
Zwischen Außeneinheit und ersten Abzweigrohr	Rohr L1	$\varnothing 19,05$	$\varnothing 9,52$
Zwischen ersten und zweiten Abzweigrohr	Rohr L2	$\varnothing 15,9$	$\varnothing 9,52$

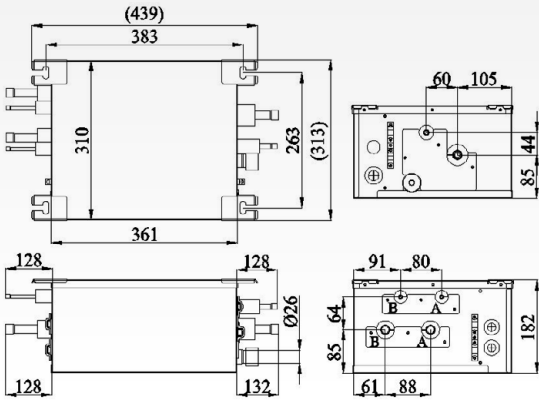
AUSSEHEN UND ABMESSUNGEN DER AUSSEINEINHEIT



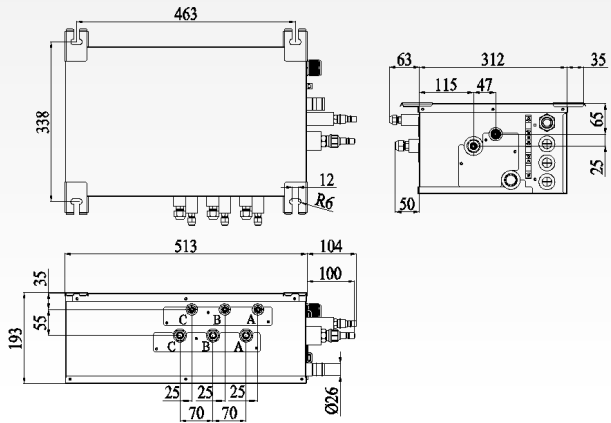
Längenangaben:
mm

AUSSEHEN UND ABMESSUNGEN DER VERTEILERBOXEN
HIGH POWER MULTI SYSTEM BAUREIHE

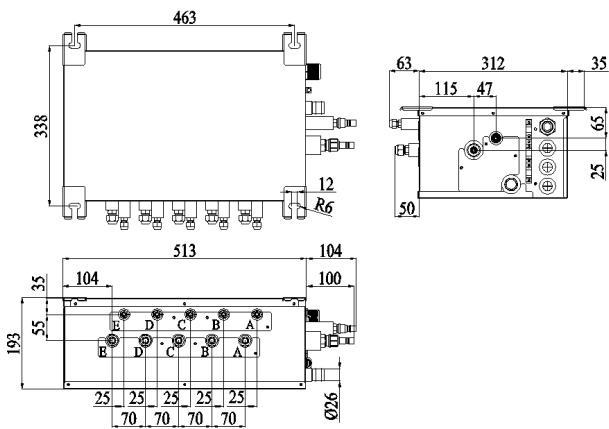
DB2-19SB



DB3-19SB



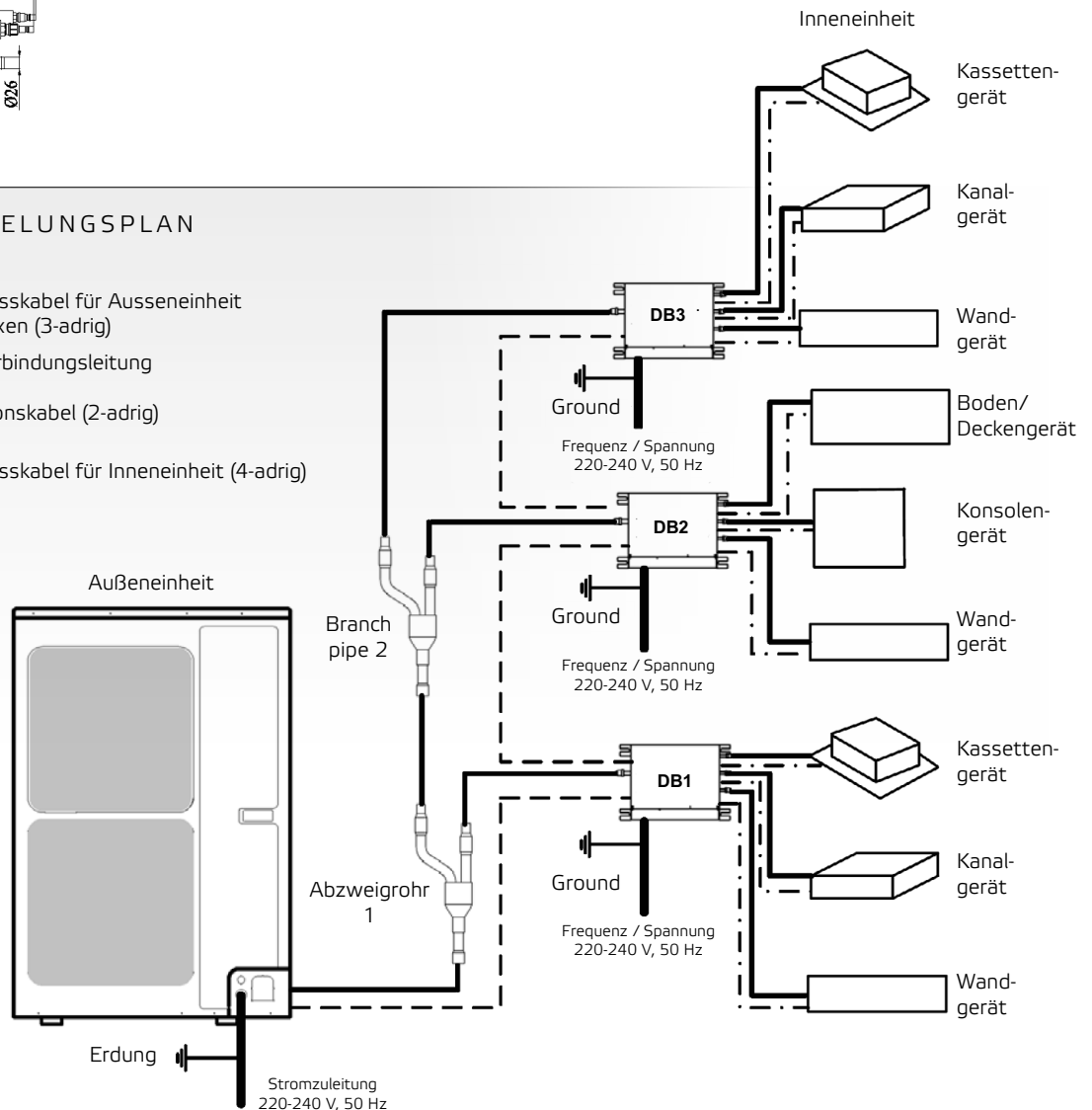
DB5-16AF



Längenangaben:
mm

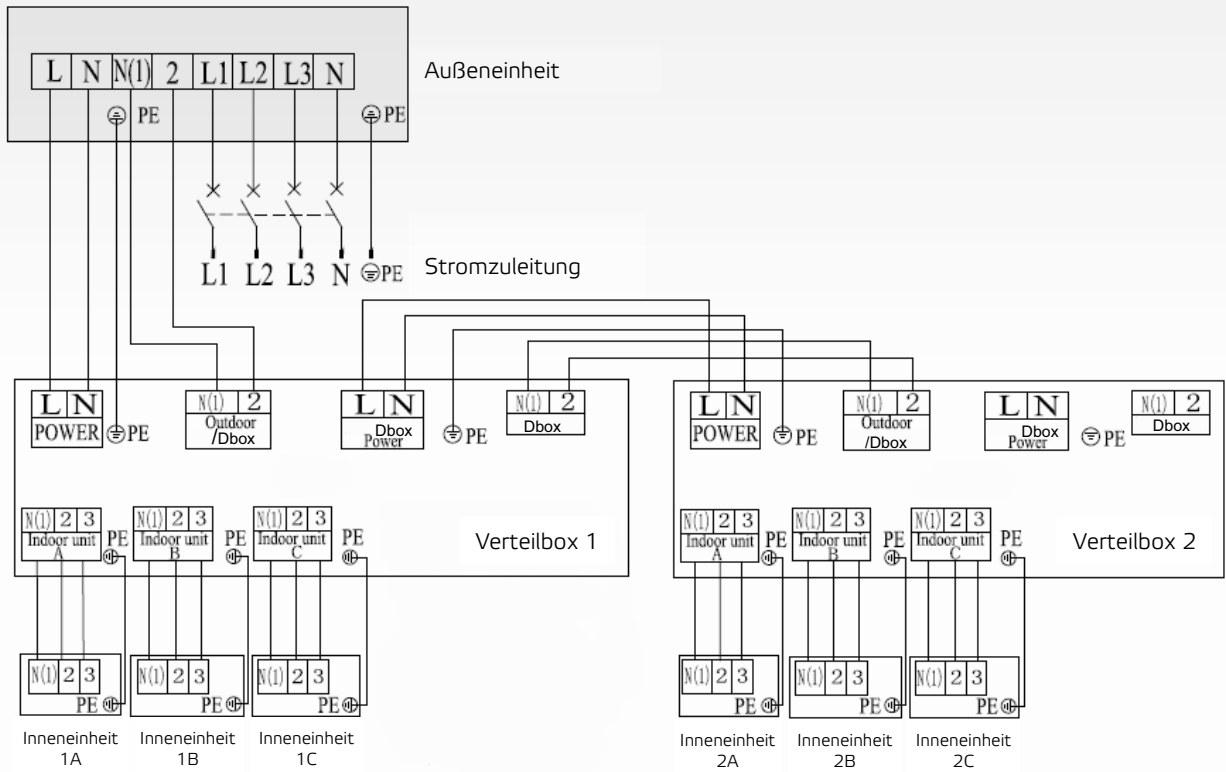
ELEKTRISCHER VERKABELUNGSPLAN

- Stromanschlusskabel für Ausseneinheit und Verteilboxen (3-adrig)
- Kältemittelverbindungsleitung
- Kommunikationskabel (2-adrig)
- Stromanschlusskabel für Inneneinheit (4-adrig)

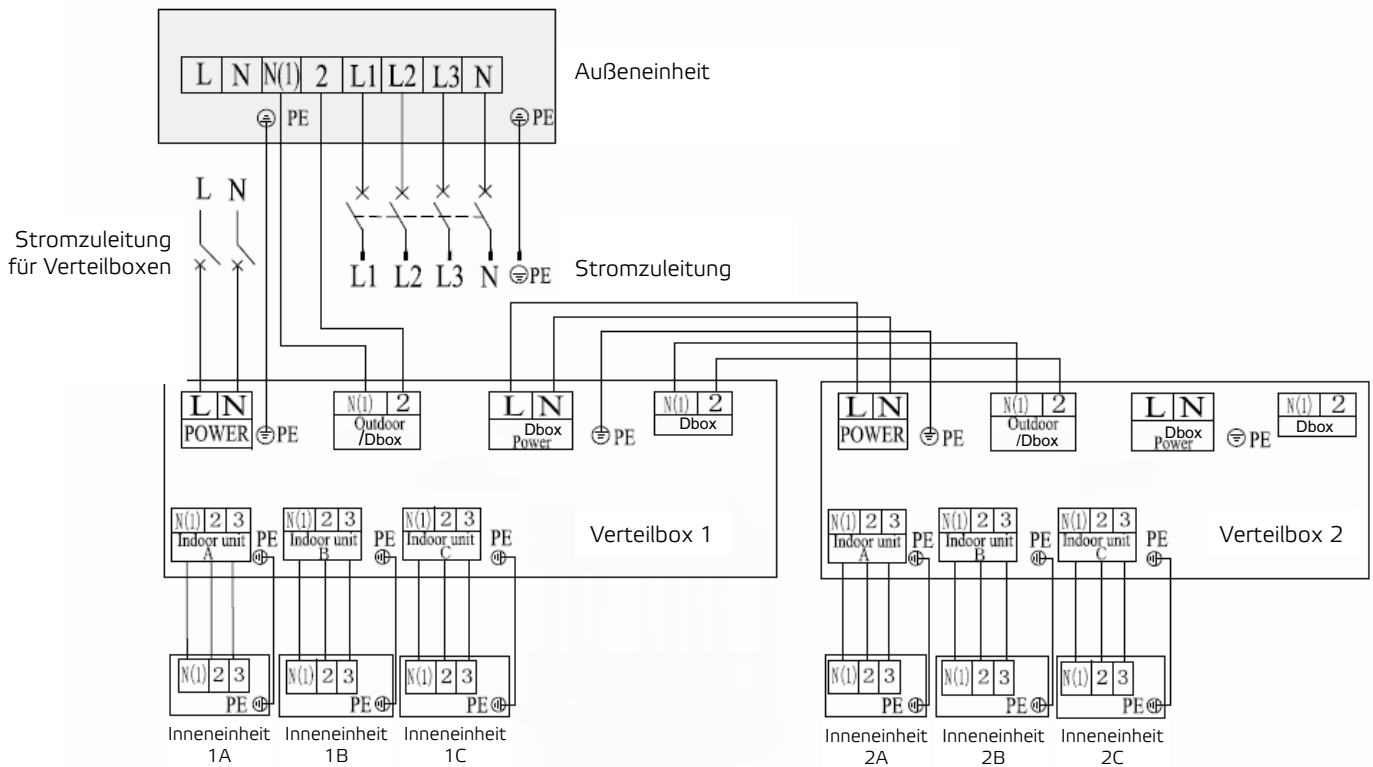


ELEKTRISCHER VERKABELUNGSPLAN
HIGH POWER MULTI SYSTEM BAUREIHE

OPTION 1



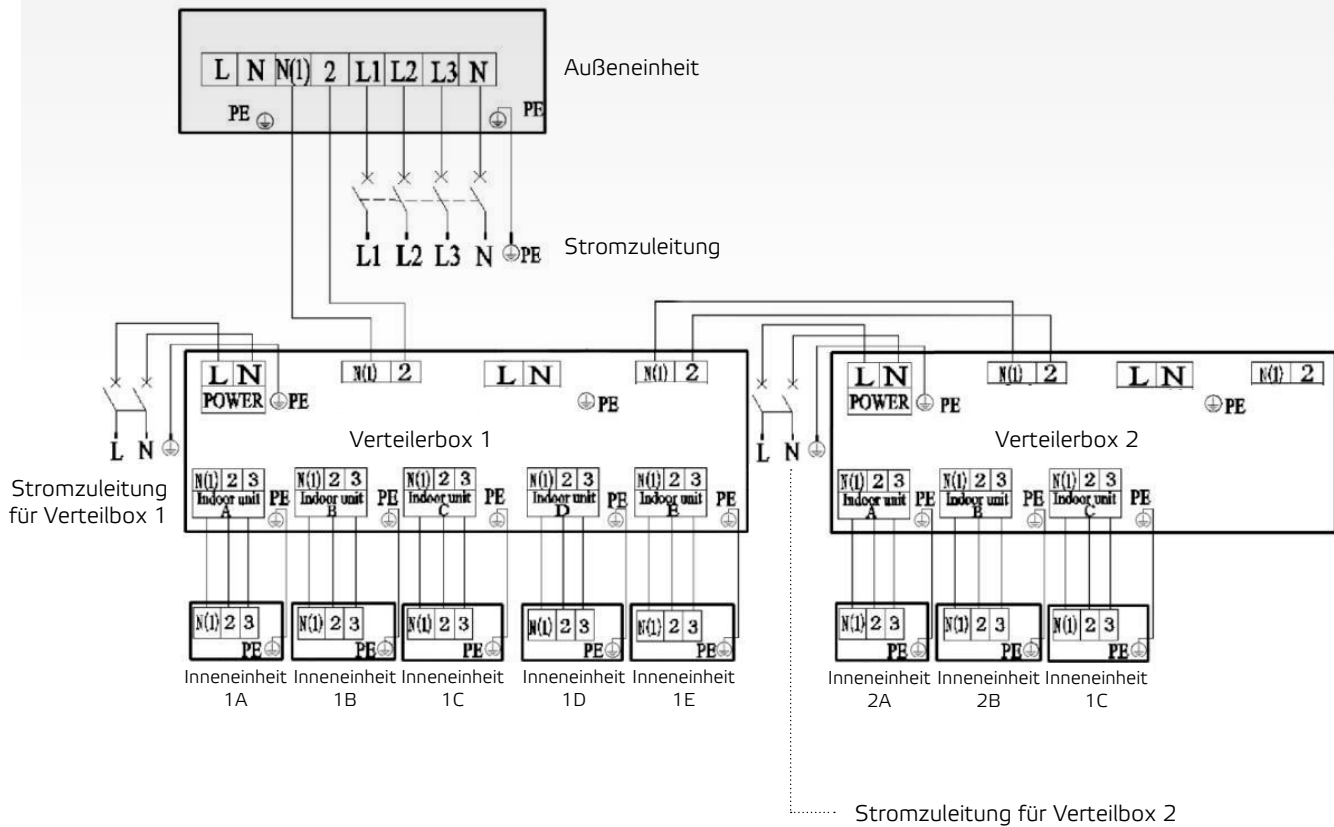
OPTION 2



ELEKTRISCHER VERKABELUNGSPLAN

HIGH POWER MULTI SYSTEM BAUREIHE

OPTION 3



ANFORDERUNGEN FÜR STROMANSCHLUSS

Frequenz		Hz	50
Phasen und Spannung	Außeneinheit	f, V	3 Phasen, 380-415
	Verteilerbox	f, V	1 Phase, 220
Empfohlenes Kabel für Außeneinheit (Adern x Querschnitt)	MS-E48AIN	mm ²	5x4,0
	MS-E56AIN	mm ²	5x4,0
Empfohlenes Kabel für Verteilerbox (Adern x Querschnitt)		mm ²	3x1,0
Kommunikationskabel (Adern x Querschnitt)		mm ²	2x1,5
Empfohlenes Kabel für Inneneinheit (Adern x Querschnitt)		mm ²	4x1,0
Empfohlener Sicherungsautomat	MS-E48AIN	A	C20
	MS-E56AIN	A	C20
	Verteilerbox	A	C10