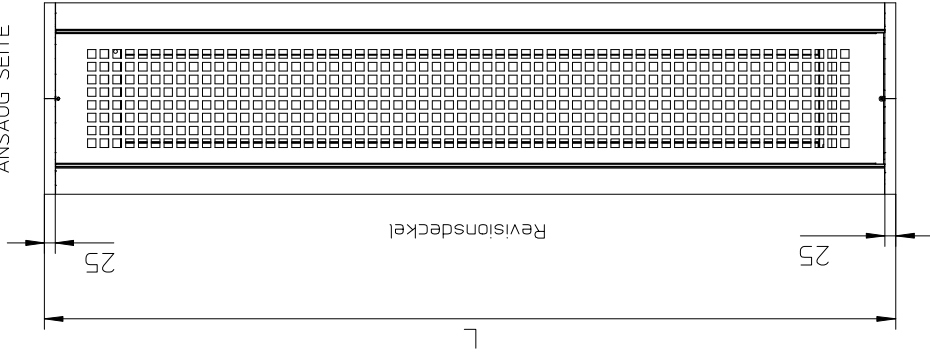
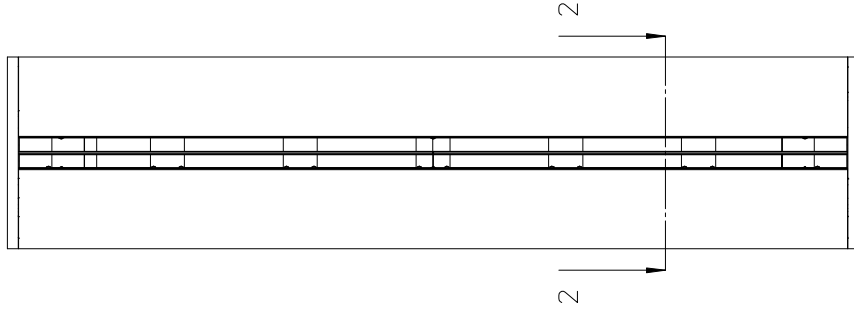


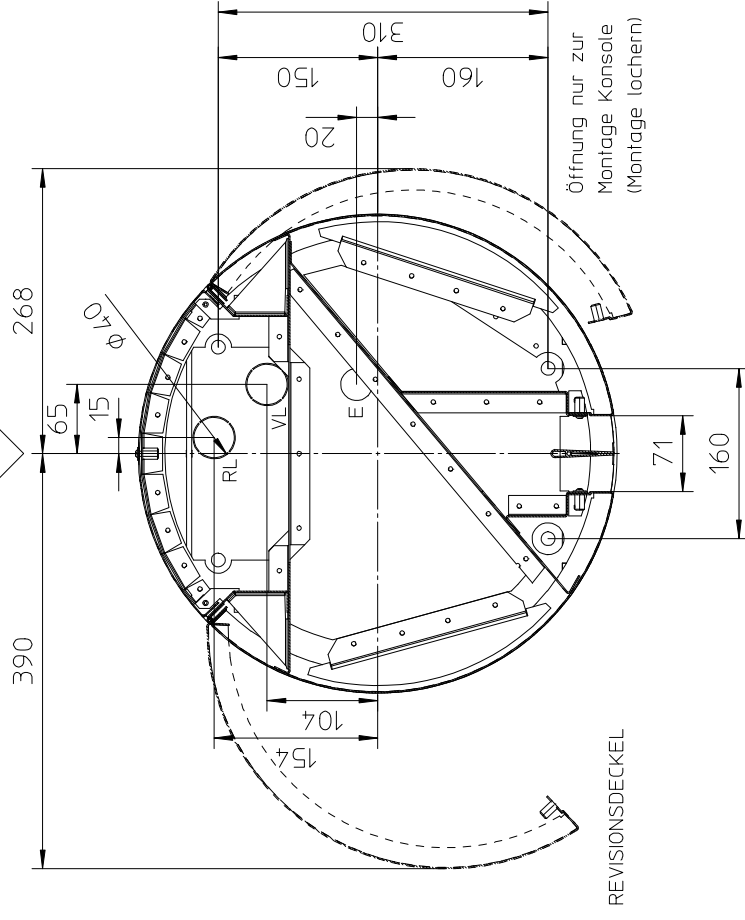
ANSAUG SEITE



AUSBLAS SEITE

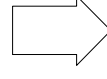


ANSAUG



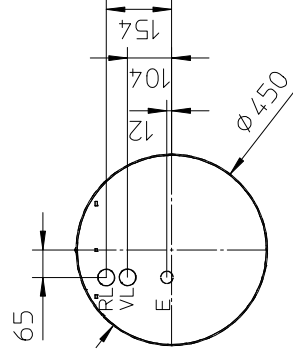
REVISIONSDECKEL

Öffnung nur zur
Montage Konsole
(Montage lochern)

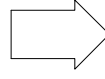


AUSBLAS

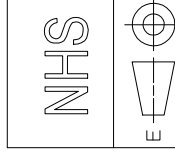
Section 2-2
SCALE 1:5



AUSCHLUSS POSITION
BEI P'wW-oben



AUSBLAS



NHS



TITLE

RONDO VL

DRWNR

RONDO-V

REVISION

SCALE 1:12.5

FORMAT A3H

SHEET 2 of 2

NAME Diet

DATE 21/08/2020



Ballu GmbH

7343 Neutal, Werner von Siemensstraße 1

Tel: +43 (0)2618 20 722

www.ballu.at office@ballu.at