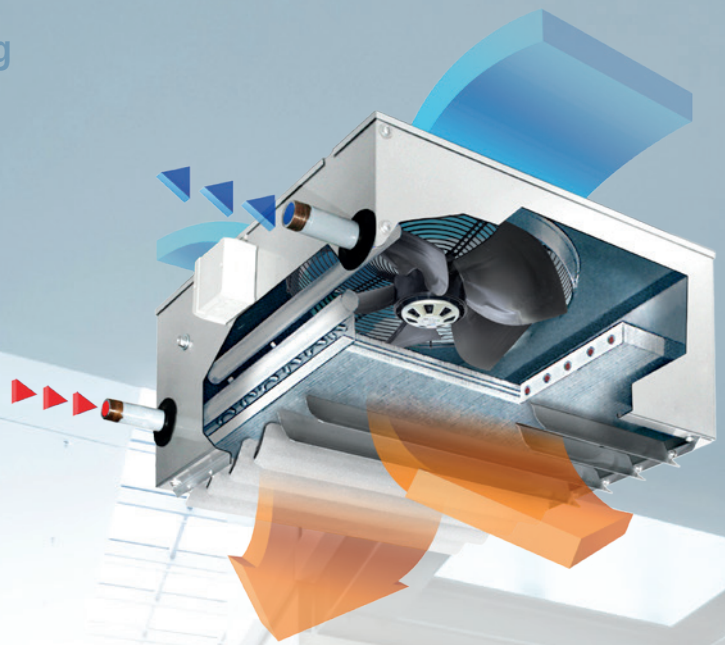


Heizung - Lüftung - Klimatechnik  
Heating - Ventilation - Air Conditioning



# Leistung im Quadrat

**WD-A:** WOLF Wand- und Deckenlüftheizer  
wirtschaftliche Wärme



Spirit of Air

## Leistungsstark und wirtschaftlich

### 1 Ventilatoreinheit

Die Ventilatoreinheit besteht aus einem AC- oder EC-Axialventilator mit gesicheltem Flügel gemäß ErP-Richtlinie 2015. Der Axialventilator ist auf die Gehäuserückwand montiert und durch ein engmaschiges Berührungsschutzgitter gesichert.

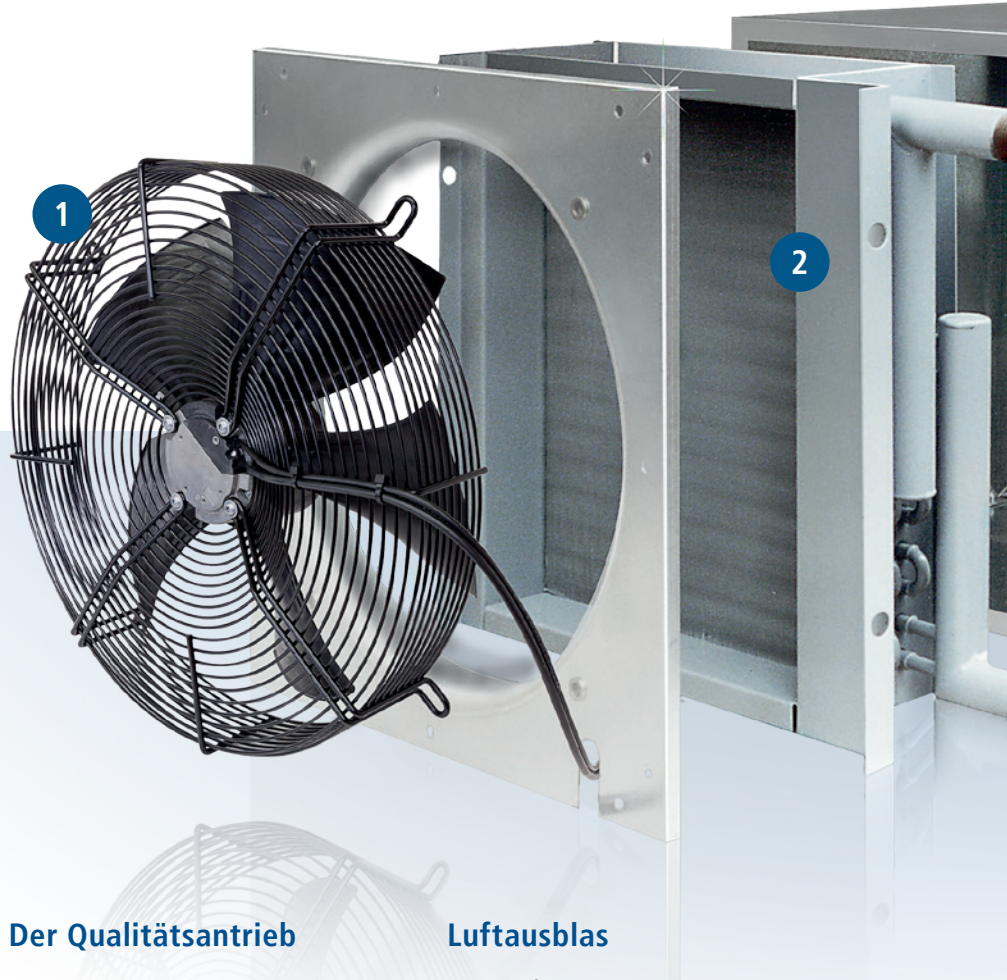
### 2 Wärmeaustauscher

Die Wärmeaustauscher bestehen aus korrosionsbeständigen Kupferrohren mit aufgedruckten, durchgehenden Alu-Hochleistungslamellen (CuAl). Die Sammelrohre bestehen aus Stahlrohr.

#### Alternativ:

Stahl verzinkt oder Edelstahl

Je nach Wärmebedarf sind die Heizregister 2-, 3- oder 4-reihig lieferbar.



### Powerheizer

WD-A Luftheizer sind besonders zum effektiven Beheizen und Belüften von großen und hohen Räumen geeignet. Die Geräte können sowohl an der Wand, als auch an der Decke montiert werden.

### Betrieb und Betriebsarten

WD-A Geräte werden von bauseitigem Warmwasser (PWW), Heißwasser (PHW), Thermoöl oder Dampf (Sonderausführung) beheizt und sind mit zwei- bis vierreihigen Wärmetauschern erhältlich.

Je nach Ausrüstung kann die Umschaltung von Mischluft-, Frischluft- und Umluftbetrieb manuell oder über ein Steuergerät erfolgen.

### Der Qualitätsantrieb

Ein kompakter, besonders geräuscharmer und wartungsfreier Sichelventilator sorgt für zuverlässigen, dauerhaften Betrieb. Die spezielle Form der Stahlflügel sorgt für einen besonders niedrigen Schallpegel. Der Antrieb ist im Ventilatorlaufwerk integriert und in 5 Motorvarianten erhältlich. Die Motoren sind je nach Variante stufenlos, 2- oder 5-stufig schaltbar.

Die Ermüdungslebensdauer des Ventilators beträgt mehr als 100.000 Betriebsstunden!

### Luftausblas

WD-A Luftheizer sind mit manuell verstellbaren Lenkjalousien oder mit automatisch verstellbarer Energiesparjalousie erhältlich.

Mit Ausblaskonus oder Energiesparjalousie sind WD-A Luftheizer auch in Räumen über 5 m Raumhöhe einsetzbar. Für Torluftschleier wird das Gerät mit einer Ausblasdüse ausgerüstet.

### Umluftgerät WD-U

WD-U (Umluftgeräte) sind ebenfalls in den 5 Motorvarianten erhältlich, jedoch zur reinen Luftumwälzung ausgerüstet, also ohne Wärmeaustauscher.



### 3 Gehäuse

Das Gehäuse besteht aus hochwertigem, verzinkten Stahlblech und ist alternativ in RAL-Farbe lackiert lieferbar.

# WD-A

### 4 Elektroanschluss

Der Klemmkasten zur Motorverdrahtung befindet sich gut zugänglich außen am Gehäuse des Geräts.

### 5 Ausblasjalousie

Ausblasjalousie mit einstellbaren Luftleitlamellen.

## Temperaturverteilung

Eine gleichmäßige Luftverteilung bedeutet zugleich die gleichmäßige Verteilung der Temperatur im Raum.

Gleichmäßige Raumtemperatur erhöht nicht nur den Wohlfühlfaktor, sondern ist in der Produktion, z.B. zur Einhaltung von Toleranzwerten, oft zwingend erforderlich.

Unsere WD-A Luftheizer erfüllen diese Anforderungen optimal: einerseits durch leistungsfähige Ventilatoren und eine große Auswahl an Ausblas-Varianten, sowie bei Bedarf durch eine abgestimmte Regelung.

Mit unseren bewährten WD-A Geräten sind sowohl die fühlbaren Temperaturschwankungen als auch die Luftgeschwindigkeiten im Aufenthaltsbereich extrem gering.

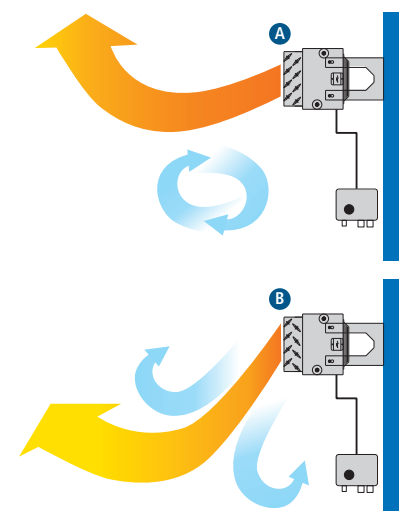
Damit sind auch Aufwirbelungen von Staub und Keimen praktisch ausgeschlossen.

## Automatische Lamellenverstellung

Die Energiesparjalousie mit Steuergerät 678 verhindert das Abdriften des Luftstroms **A** bei hoher Temperaturdifferenz zwischen Primärluft (vom WD-A) und Sekundärluft (Raumlufte). Mit der Drosselstellung **B** entsteht ein „Gesamtluftstrahl“, wobei der ausströmenden Warmluft Raumlufte beigemischt wird. Dadurch wird die Temperatur gleichmäßig erhöht und energiesparend im Raum verteilt.

Mit dem Steuergerät wird die Differenz zwischen Raumtemperatur Soll- und Istwert permanent ermittelt, danach wird der Stellmotor für die Drosseljalousie aktiviert.

Alternativ kann die Jalousie auch über einen Ausdehnungszyylinder oder über einen Taster Auf/Zu gesteuert werden.



## Sehen Sie ruhig genau hin!



### Alle technischen Daten auf einem Blick

- ▶ Luftleistung bis 8.950 m<sup>3</sup>/h
- ▶ Wärmeaustauscher bis 4-reihig
- ▶ Heizleistung (LE = 15 °C; PWW 90 / 70 °C) bis 103,7 kW
- ▶ Motor Nennleistung bis 750 W
- ▶ Stromaufnahme bis 1,5 A
- ▶ erhältlich als Decken- und Wandluftheizer
- ▶ komplettes Zubehör
- ▶ zahlreiche Regelungsmöglichkeiten
- ▶ 5 Motorvarianten wählbar
- ▶ optional lackiert



Baugröße	100			
Typ	120	130		
<b>Motor 00E, 230 V<sup>1)</sup>, 50 Hz (EC-Motor)</b> Schutzart IP 54, Isolationsklasse B	12E	13E		
<b>Motor 001, 400 V, 50 Hz (Standardmotor)</b> Schutzart IP 54, Isolationsklasse F, Motorschutz durch eingebauten Thermokontakt. Am Gehäuse angebrachter Klemmkasten	121	131		
<b>Motor 002, 400 V, 50 Hz, ex-geschützt Atex 100, E Ex e II T3,</b> Schutzart IP 44, Isolationsklasse F, Motorschutz durch eingebauten Drillings-Kaltleiter. Mit ex-geschütztem Klemmkasten.	122	132		
<b>Motor 003, 230 V, 50 Hz</b> Schutzart IP 54, Isolationsklasse F, Motorschutz durch eingebauten Thermokontakt mit Anlaufkondensator. Im Klemmkasten verdrahteter Betriebskondensator	123	133		
<b>Motor 005, 400 V, 50 Hz</b> Am Gehäuse angebrachter Klemmkasten	125	135		
Motordrehzahl min <sup>-1</sup> (Motor 001-005)	1350	1000	1350	1000
Luftleistung m <sup>3</sup> /h	2000	1520	1820	1380
Wärmeaustauscher	2-reihig		3-reihig	
Heizleistung kW (LE= 15 °C; PWW 90/70 °C)	14,8	13,1	19,2	16,6
Motor Nennleistung max. W (Motor 001-005)	110	80	110	80
Stromaufnahme max. A (Motor 001-005)	0,2	0,12	0,2	0,12
Gewicht	19 kg		20 kg	
Breite / Länge	450 m			
Höhe gesamt	342 m			

<sup>1)</sup> Baugröße 300, 400 auch in 400 V



		200				300				400									
140	220	230	240	320	330	340	420	430	440										
14E	22E	23E	24E	32E	33E	34E	42E	43E	44E										
0 - 10 V regelbar				0 - 10 V regelbar															
141	221	231	241	321	331	341	421	431	441										
1400 / 1000 U/min				1000 / 700 U/min															
142	222	232	242	322	332	342	422	432	442										
1400 / 1000 U/min				1000 / 700 U/min															
143	223	233	243	323	333	343	423	433	443										
1400 U/min				1000 U/min															
145	225	235	245	325	335	345	425	435	445										
900 U/min				670 U/min			-----												
1350	1000	1375	1050	1375	1050	1375	1050	900	600	900	600	900	600	900	650	900	650	900	650
1620	1180	3425	2600	3260	2400	3020	2150	5250	3275	4810	2880	4390	2725	8950	6540	8280	5910	7720	5580
4-reihig		2-reihig		3-reihig		4-reihig		2-reihig		3-reihig		4-reihig		2-reihig		3-reihig		4-reihig	
22,7	18,7	26,4	23,1	34,2	29,1	41,5	33,7	43,3	34,1	56,8	41,9	64,8	47,3	68,1	58,5	89,2	74,4	103,7	85,4
110	80	290	210	290	210	290	210	350	250	350	250	350	250	750	470	750	470	750	470
0,2	0,12	0,5	0,32	0,5	0,32	0,5	0,32	0,8	0,46	0,8	0,46	0,8	0,46	1,5	0,83	1,5	0,83	1,5	0,83
21 kg		28,0 kg		30,0 kg		32,0 kg		42,0 kg		45,5 kg		49,0 kg		54,0 kg		59,0 kg		64,0 kg	
580 mm				730 mm						860 mm									
348 mm				345 mm						365 mm									

## Deckenluftheizer



### Ausblasjalousie 500 (Standard)

Ausblasvariante: Decke, 2-seitig  
Lamellen von Hand 360° verstellbar



### Ausblasjalousie 500 (Standard)

mit Unterbau-Ausblasjalousie 503,  
Ausblasvariante: Decke, 4-seitig  
2-seitig, 90° versetzt  
Lamellen von Hand nach innen einstellbar



### Ausblasjalousie 502 (nur für Decke)

Ausblasvariante: Decke, 4-seitig  
Lamellen von Hand nach außen einstellbar



### Energiesparjalousie 506

Ausblasvariante: Decke, 2-seitig  
mit Lenk- (LJ) und Drosseljalousie (DJ)

LJ von Hand oder durch Stellmotor, DJ von Hand, Stellmotor  
oder über stromlose Ausdehnungszylinder einstellbar

## Wandluftheizer



### Ausblasjalousie 500 (Standard)

Ausblasvariante: Wand, 1-seitig  
Lamellen von Hand 360° verstellbar



### Ausblasjalousie 500 (Standard)

mit Unterbau-Ausblasjalousie 503,  
2-seitig, 90° versetzt  
Ausblasvariante: Wand, 4-seitig  
Lamellen von Hand nach innen einstellbar



### Induktionsjalousie 504

Ausblasvariante: Wand, 1-seitig  
Lamellen von Hand nach außen einstellbar



### Energiesparjalousie 505

mit Lenk- (LJ) und Drosseljalousie (DJ)  
Ausblasvariante: Wand, 1-seitig

LJ von Hand oder durch Stellmotor, DJ von Hand, Stellmotor  
oder über stromlose Ausdehnungszylinder einstellbar

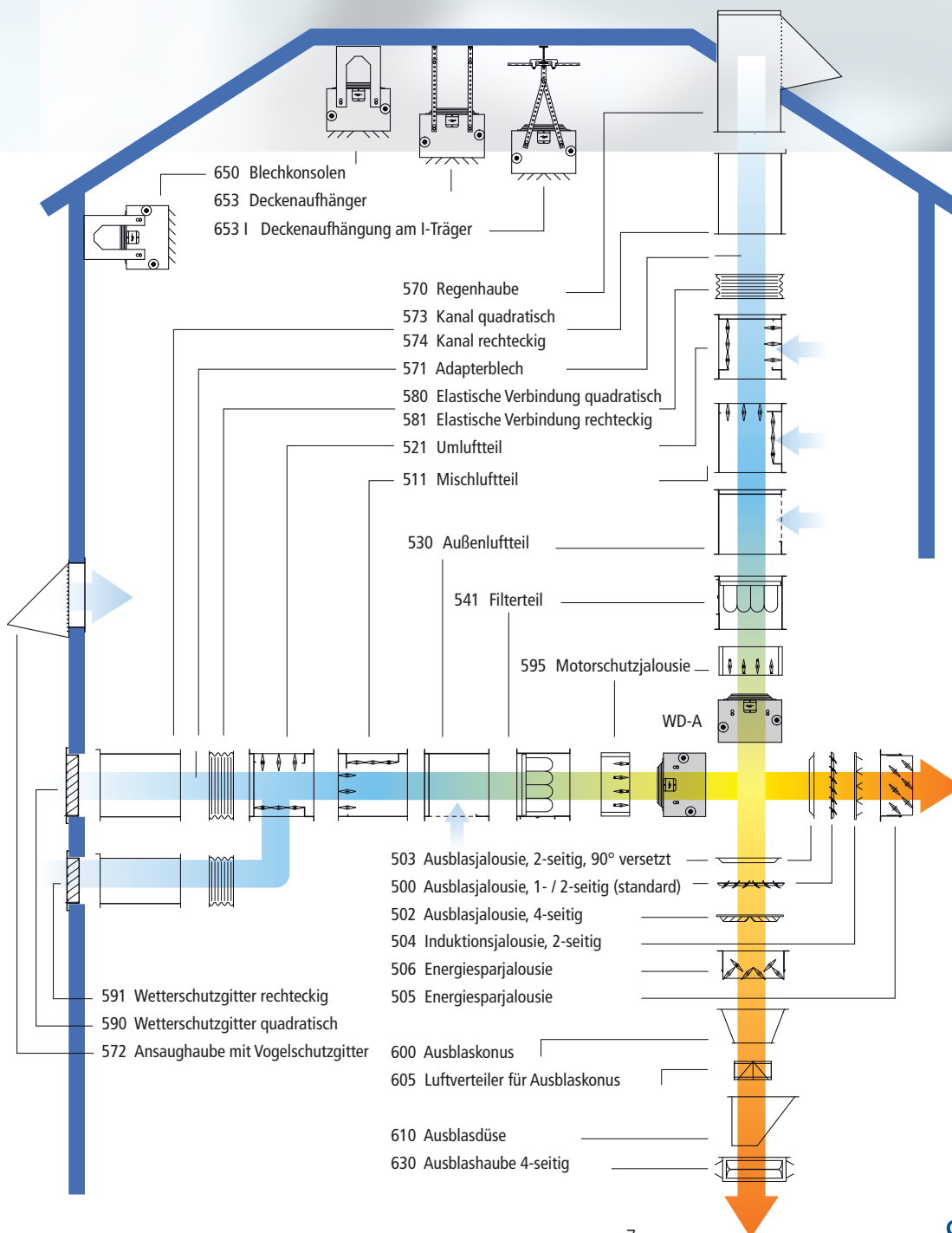
## Ein umfangreiches Zubehör-Programm erweitert den Einsatzbereich der WD-A Geräte und optimiert ihre Leistung.

### Zubehör

In unserem Zubehörprogramm finden Sie Wand- und Decken-aufhängungen, Luft-kanäle, elastische Verbindungen, Filterteile, Ansaug- und Ausblashauben sowie elektrisches Zubehör (Schaltgeräte, Thermostate, Stellmotoren usw.).

### Regelung

Maximal 19 WD-A Luftheizer bzw. WD-U Umluftgeräte können an einem Schaltgerät betrieben werden. Die Motoren sind je nach Varianten stufenlos, 2-, oder 5-stufig schaltbar und decken so einen breiten Einsatzbereich ab. Die Temperatur kann raumtemperaturabhängig, zeitabhängig oder kombiniert zeit-/raumtemperaturabhängig geregelt werden.



WOLF Anlagen-Technik GmbH & Co. KG  
Geschäftsbereich Heizung - Lüftung - Klimatechnik  
Münchener Str. 54  
85290 Geisenfeld, GERMANY  
Telefon +49 (0)8452 99-0  
Telefax +49 (0)8452 99-250  
E-Mail [info@wolf-geisenfeld.de](mailto:info@wolf-geisenfeld.de)  
Internet [www.wolf-geisenfeld.de](http://www.wolf-geisenfeld.de)

